

## Конфигурируемые контроллеры Metasys®, совместимые с LonWorks®

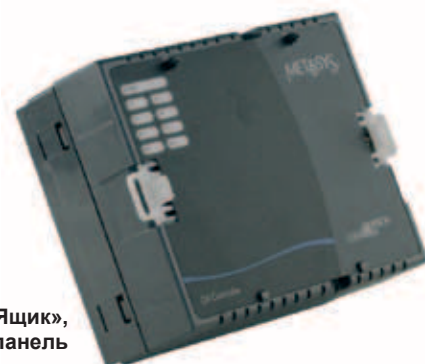
### DX-9100

#### Свободнопрограммируемые контроллеры

Свободнопрограммируемый контроллер DX-9100 — идеальное решение для построения систем управления центральными кондиционерами, чиллерами, ИТП, а также освещением и прочим инженерным оборудованием объекта. Контроллер обладает широкими возможностями конфигурирования аппаратной и программной составляющей, гибкостью для адаптации к требованиям различных задач управления и возможностью увеличения количества точек ввода/вывода при использовании модулей расширения. Контроллер обеспечивает взаимодействие с оператором посредством встроенных светодиодного дисплея и клавиатуры или с отдельного дисплейного модуля DT-9100. Дисплейный модуль DT-9100, оснащённый текстовым/графическим ЖК экраном и клавиатурой, обеспечивает стандартное или настраиваемое представление данных в соответствии с требованиями приложения и заказчика. Контроллер DX-9100 и дисплейный модуль DT-9100 могут монтироваться внутри электрического шкафа или на его дверце, а дисплейный модуль DT-9100 может быть также смонтирован непосредственно на панели контроллера, на стене или может использоваться как переносное устройство. В случае, если контроллер DX интегрирован в систему Metasys®, параметры и контрольная информация становятся доступны во всей сети всем диспетчерским рабочим станциям Metasys®.



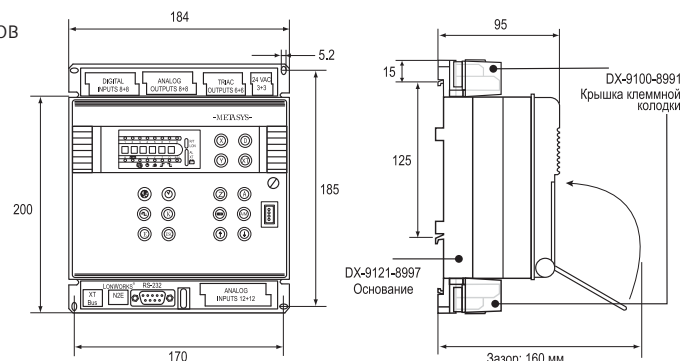
Модель со светодиодным дисплеем и кнопками управления, монтируемая в переднюю панель щита управления



Модель «Чёрный Ящик», монтируемая в панель

#### Характеристики

- Полный набор управляющих алгоритмов в программных модулях
- Графические средства конфигурирования
- Автономное управление системами HVAC и другим оборудованием
- Часы реального времени и работа по расписанию
- Сохранение статистических данных
- Шина расширения для увеличения количества точек входов/выходов
- Модули расширения с различными комбинациями аналоговых и дискретных входов/выходов
- Модели с интегрированным дисплеем и панелью управления
- Текстовый и графический дисплейный модуль (DT-9100) для от одного до восьми контроллеров DX в сети N2
- Модули расширения с возможностью ручного управления
- Обмен данными по шине N2
- Возможность динамического доступа к данным из сети системы Metasys



Размеры в мм

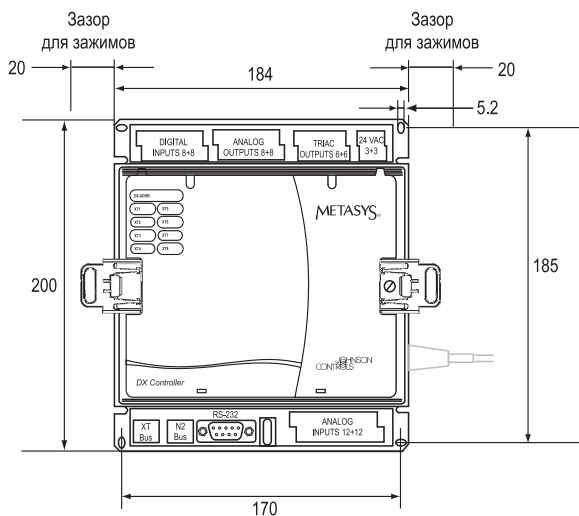
Код заказа	Аналоговые входы	Дискретные входы	Аналоговые выходы	Дискретные выходы	Панель со светодиодным дисплеем	Напряжение питания	Коммуникационная шина
DX-9100-8454	8	8	8	6	Да	24 VAC +/-10 %, 50/60 Гц	N2
DX-9100-8004					Нет («Чёрный ящик»)		

Примечание: Для получения детальной информации по шине N2 обратитесь к Техническому Бюллетеню DX-9100.

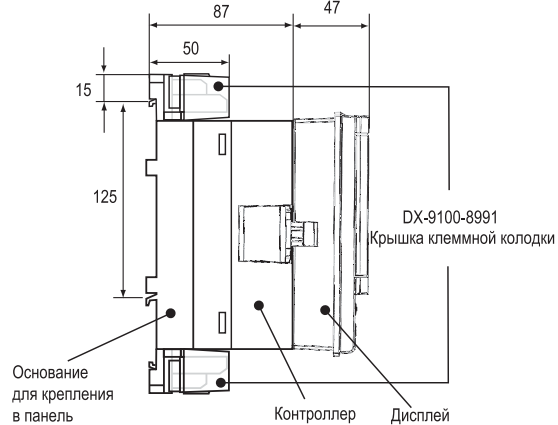
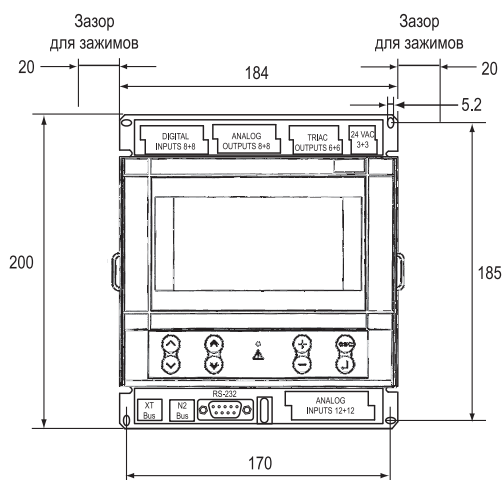
## ЕВРОПЕЙСКИЙ КАТАЛОГ 2011 ГОДА

**DX-9100**

Свободнопрограммируемые контроллеры

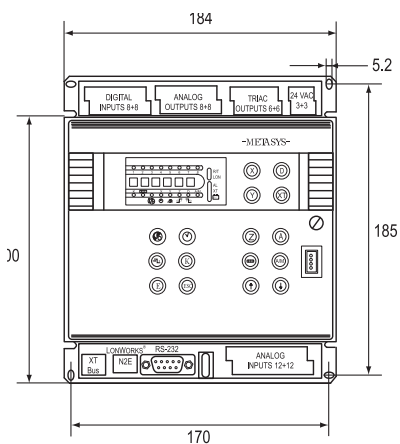


**Контроллер DX-9100-8004 «Черный Ящик»,  
Размеры в мм**

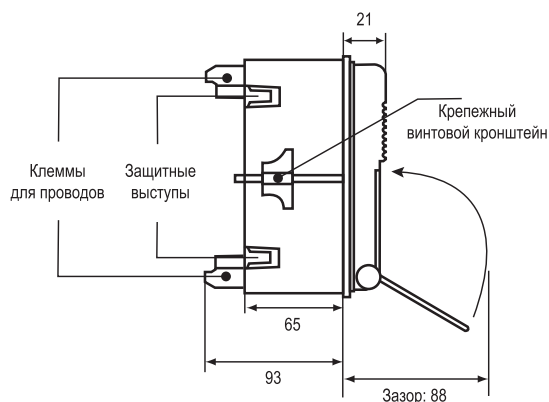
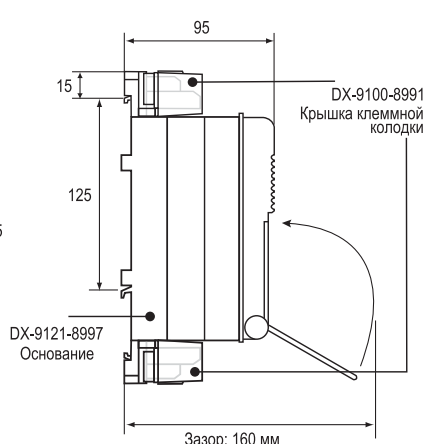


**Контроллер DX-9100-8004 «Черный ящик»,  
с ЖК дисплеем DT-9100-8204,  
Размеры в мм**

**Схема крепления контроллера DX-9100-8454 к дверной раме шкафа**



**Вид спереди**



**Вид сбоку**

## DX-9100

### Свободнопрограммируемые контроллеры

#### Дисплейный модуль DT-9100

Код заказа	Описание	
DT-9100-8204	Дисплейный модуль с комплектом панельного крепежа для DX-9100-8004	24 VAC +/-10 %, 4 ВА, 50/60 Гц или 9-12 VDC, 2 ВА
DT-9100-8902	Комплект настенного крепежа для дисплейного модуля	
DT-9100-8901	Блок питания 12 VDC от источника 230 VAC	

#### Программное обеспечение и дополнительные принадлежности

Код заказа	Описание
DX-9100-8997	Основание для панельного монтажа с крышками клеммных колодок для DX-9100-8004 и DX-9100-8454
DX-9100-8996	Рамка для монтажа на дверце шкафа для DX-9100-8454-х
DC-9100-8905	Ключ защиты доступа для DX-9100-8154 и DX-9100-8454-х
DXDC-BAT-KIT	Комплект для замены батареи
BAT-CR2032	Сменная литиевая батарея

**Примечание:**

По вопросу приобретения пакета программ «DX Configuration Tools» обращайтесь в местный офис компании Johnson Controls